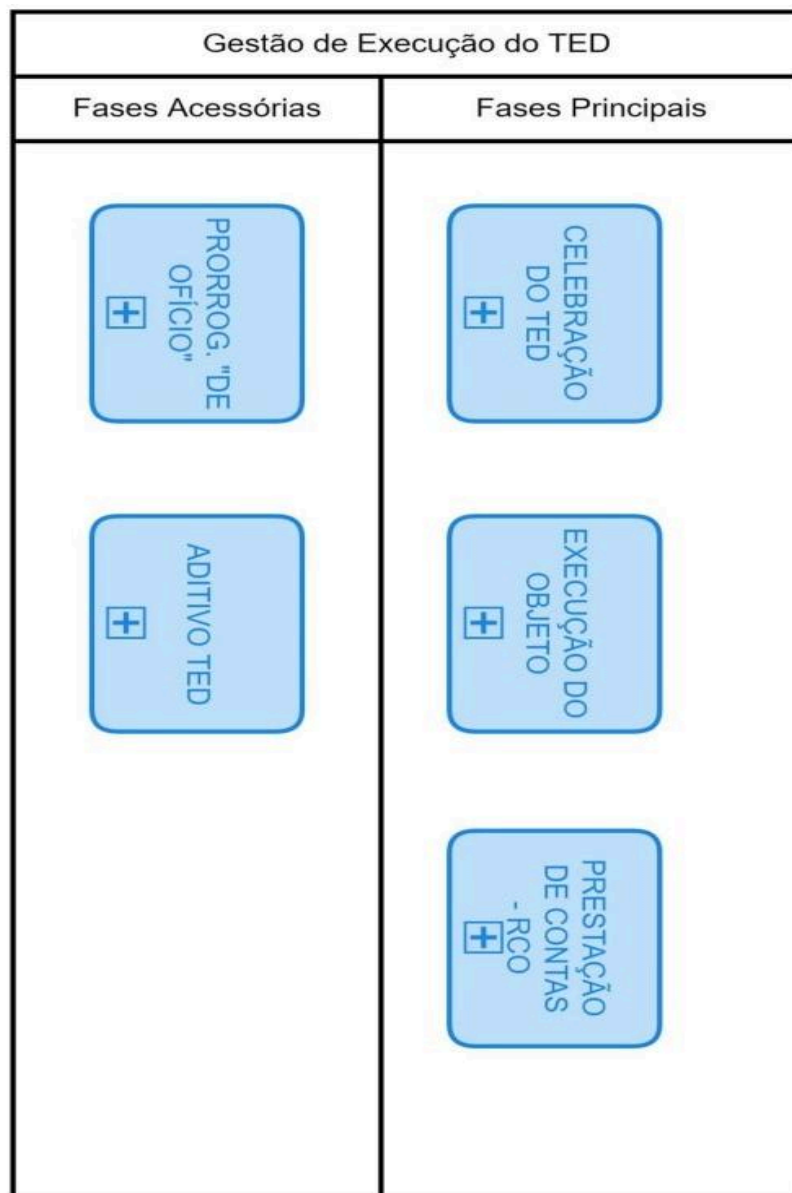




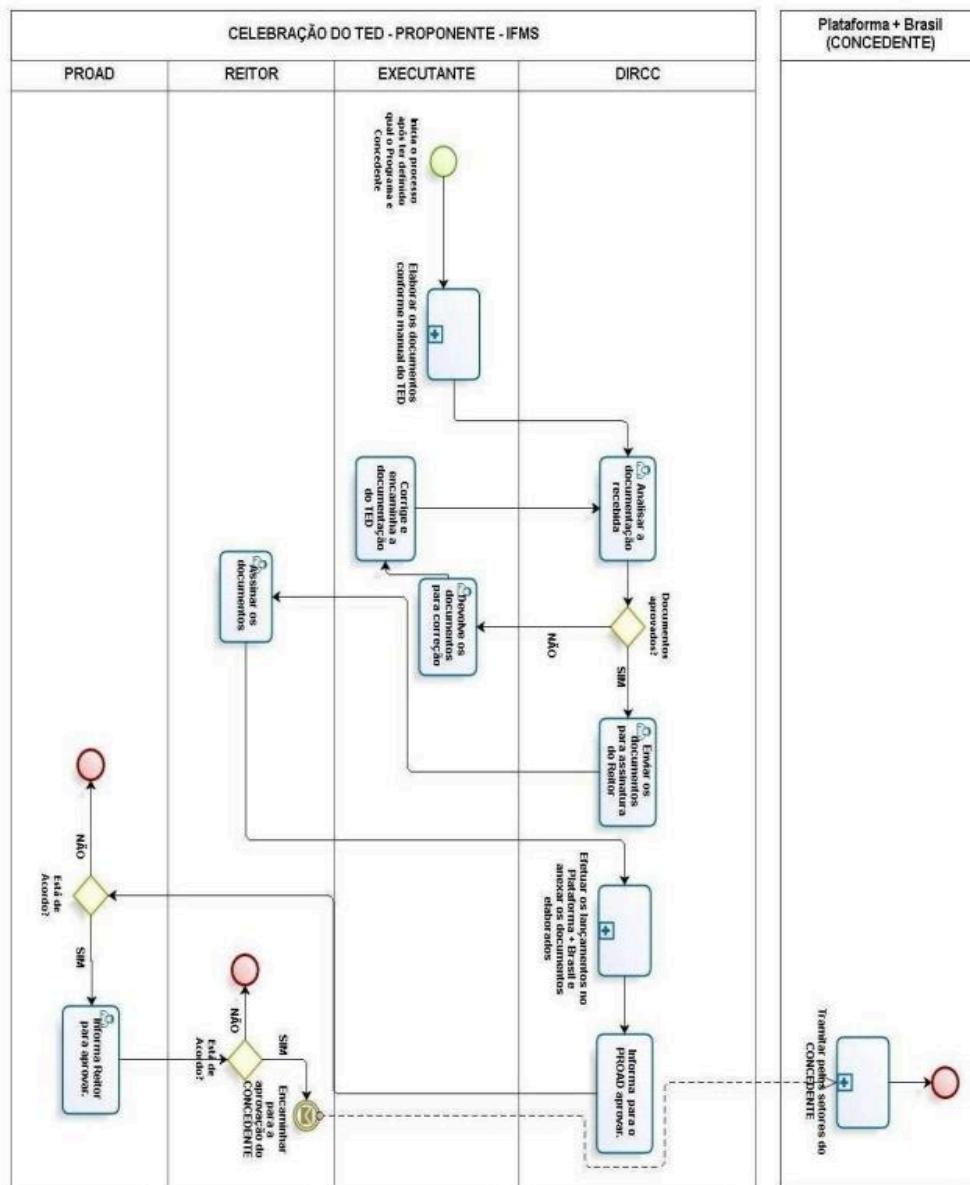
## FLUXOS

### Fluxograma 1 - Fases do TED – IFMS como unidade descentralizada



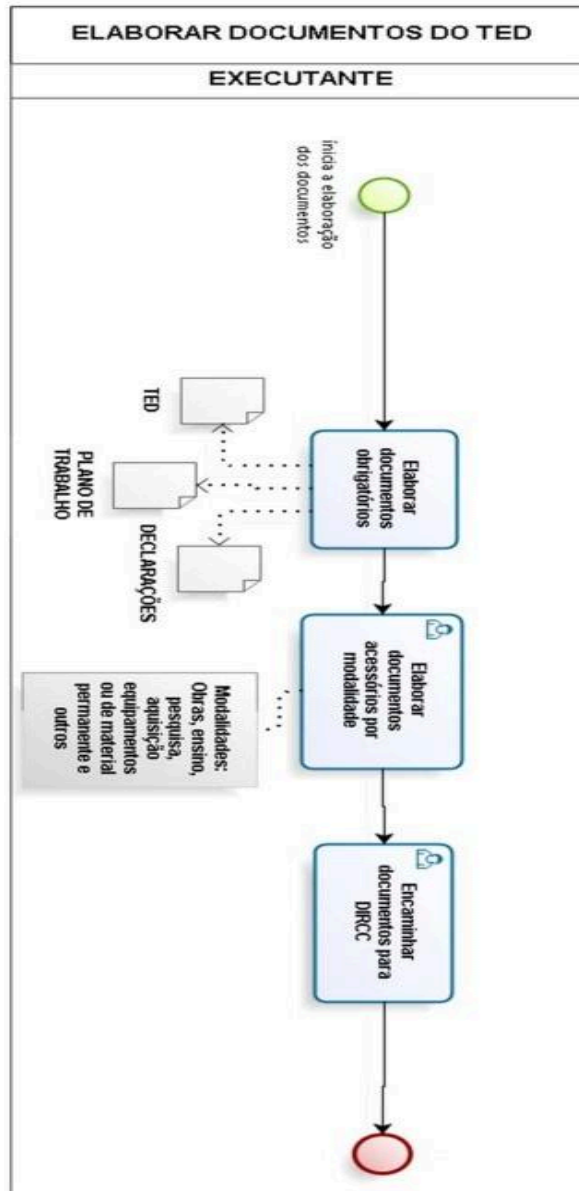


## Fluxograma 2 - Processo 01 - Celebração do TED na Plataforma + Brasil



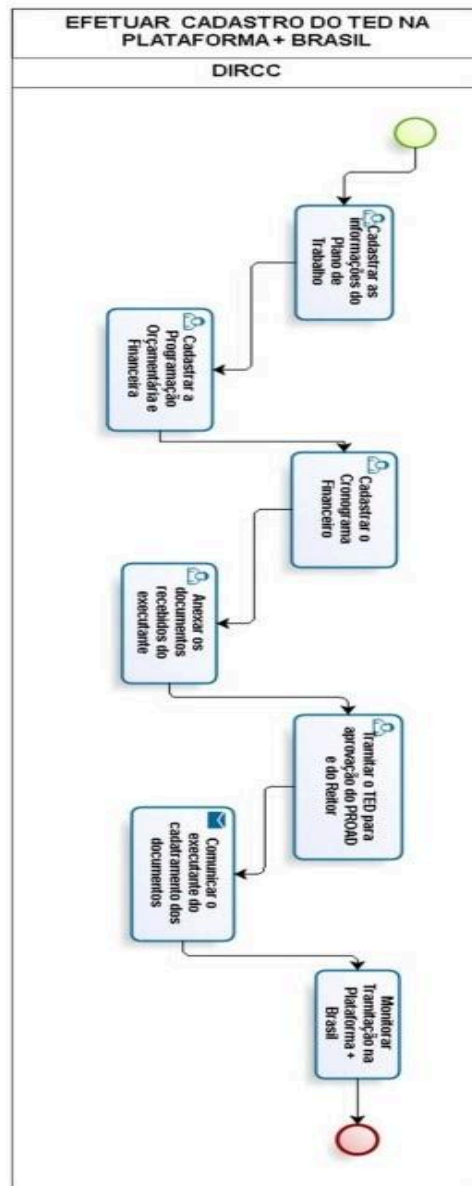


### Fluxograma 3 - Processo 02 - Subprocesso Elaboração Documentos do TED



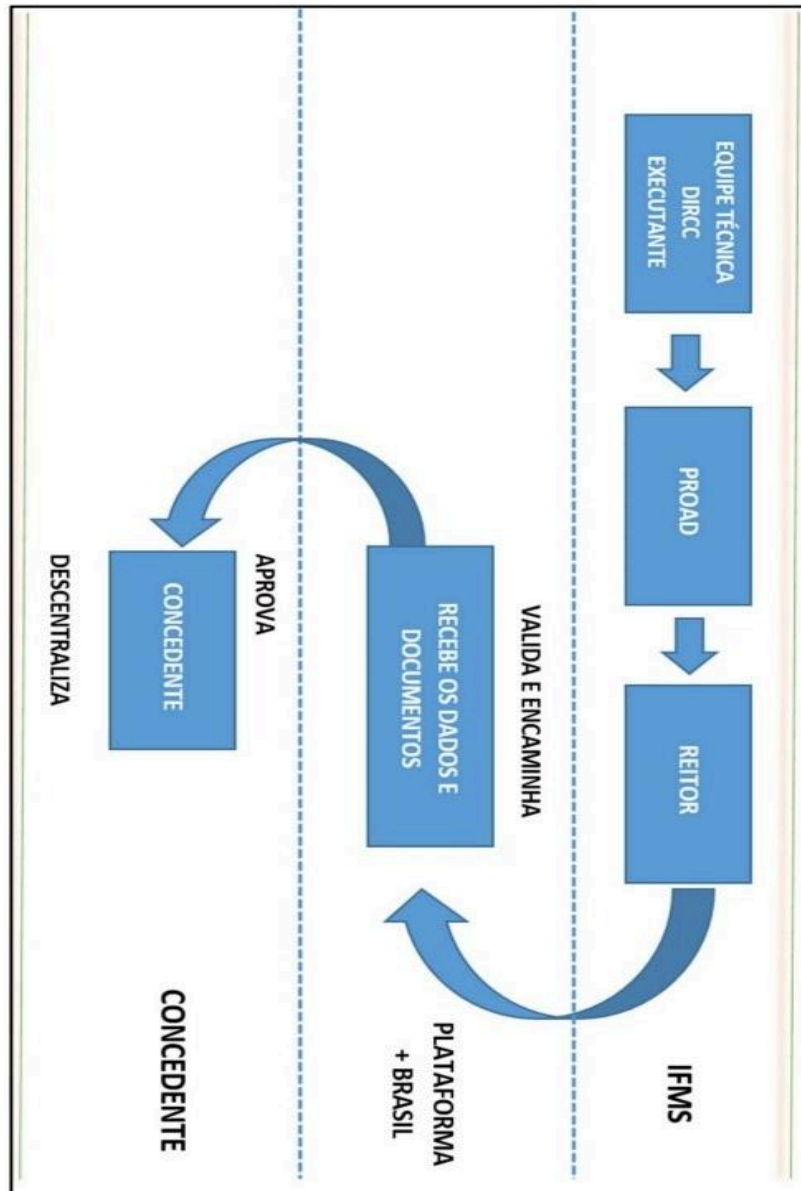


## Fluxograma 4 - Processo 03 - Subprocesso Efetuar Cadastro na Plataforma + Brasil



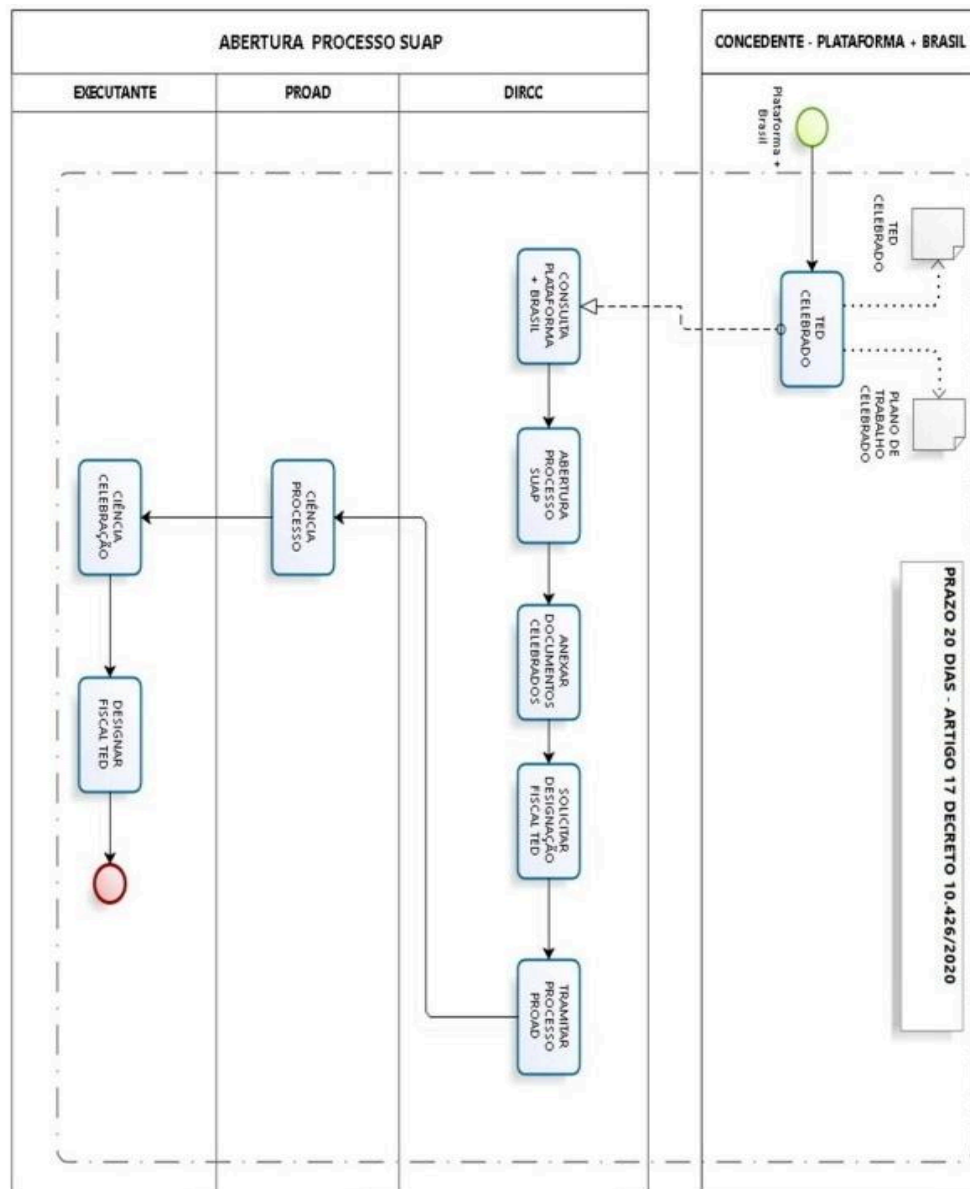


## **Fluxograma 5 - Processo 04 - Celebração do TED - Atores internos e externos**



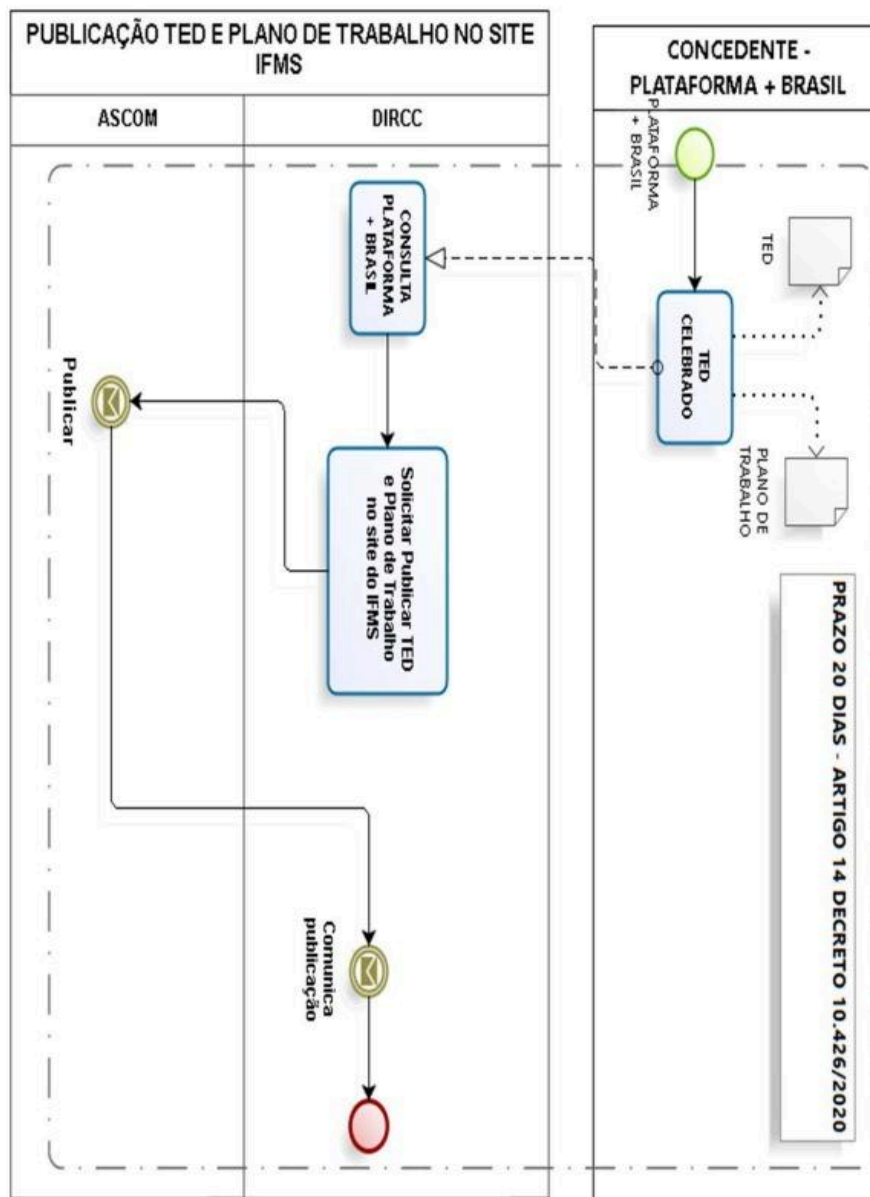


## Fluxograma 6 - Processo 05 - Abertura de Processo no Suap



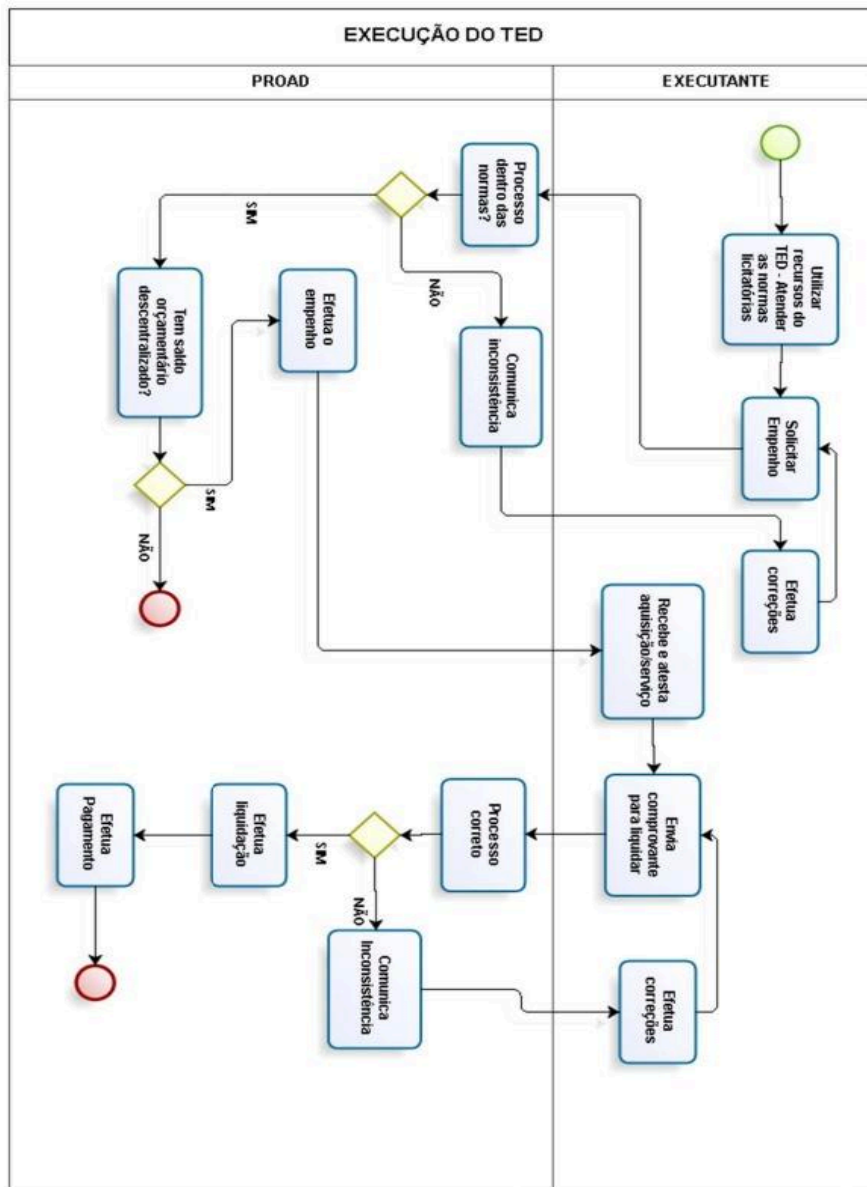


## Fluxograma 7 - Processo 06 - Solicitar Publicação do TED e Plano de Trabalho no site do IFMS





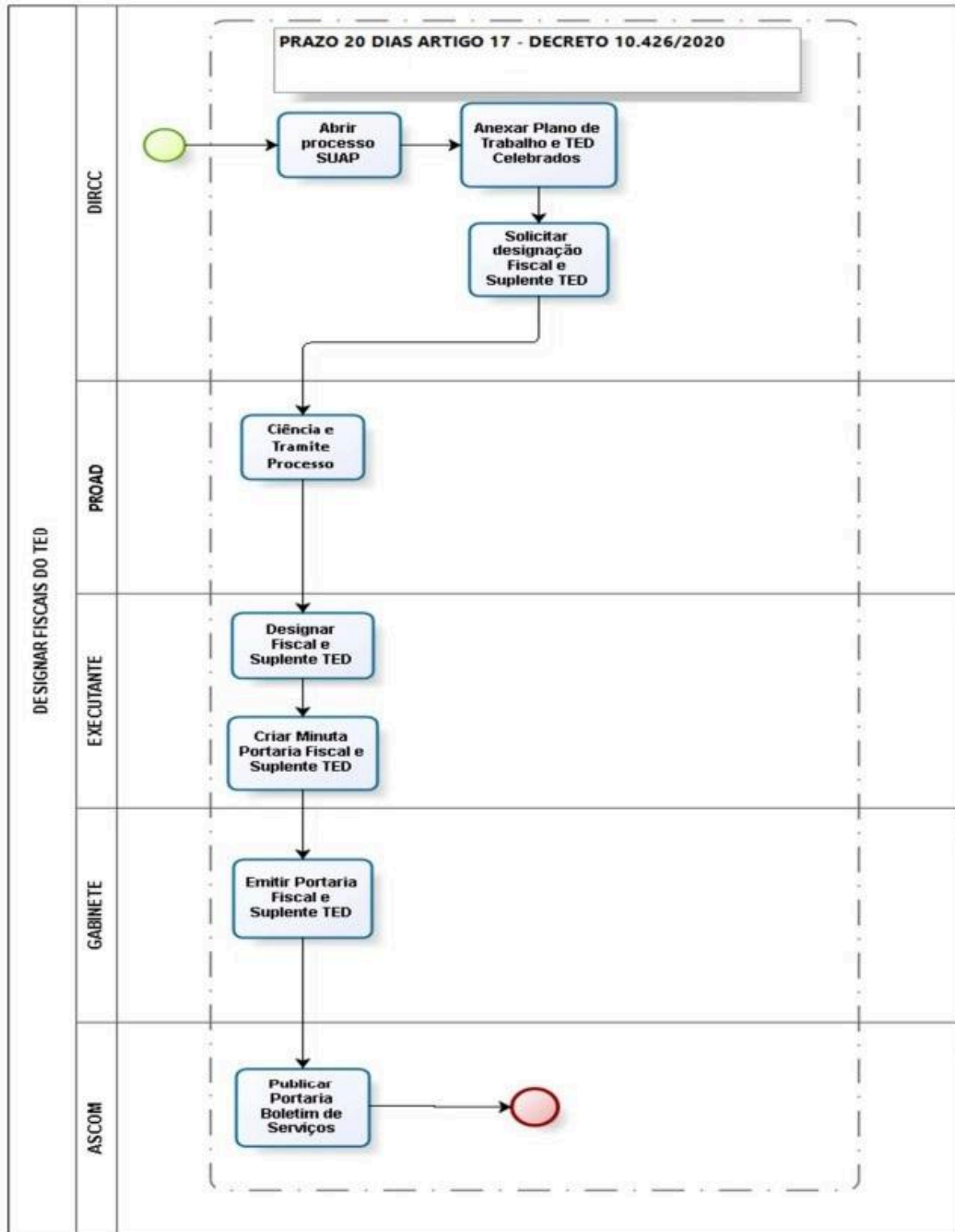
## Fluxograma 8 - Processo 07 - Execução Padrão do TED





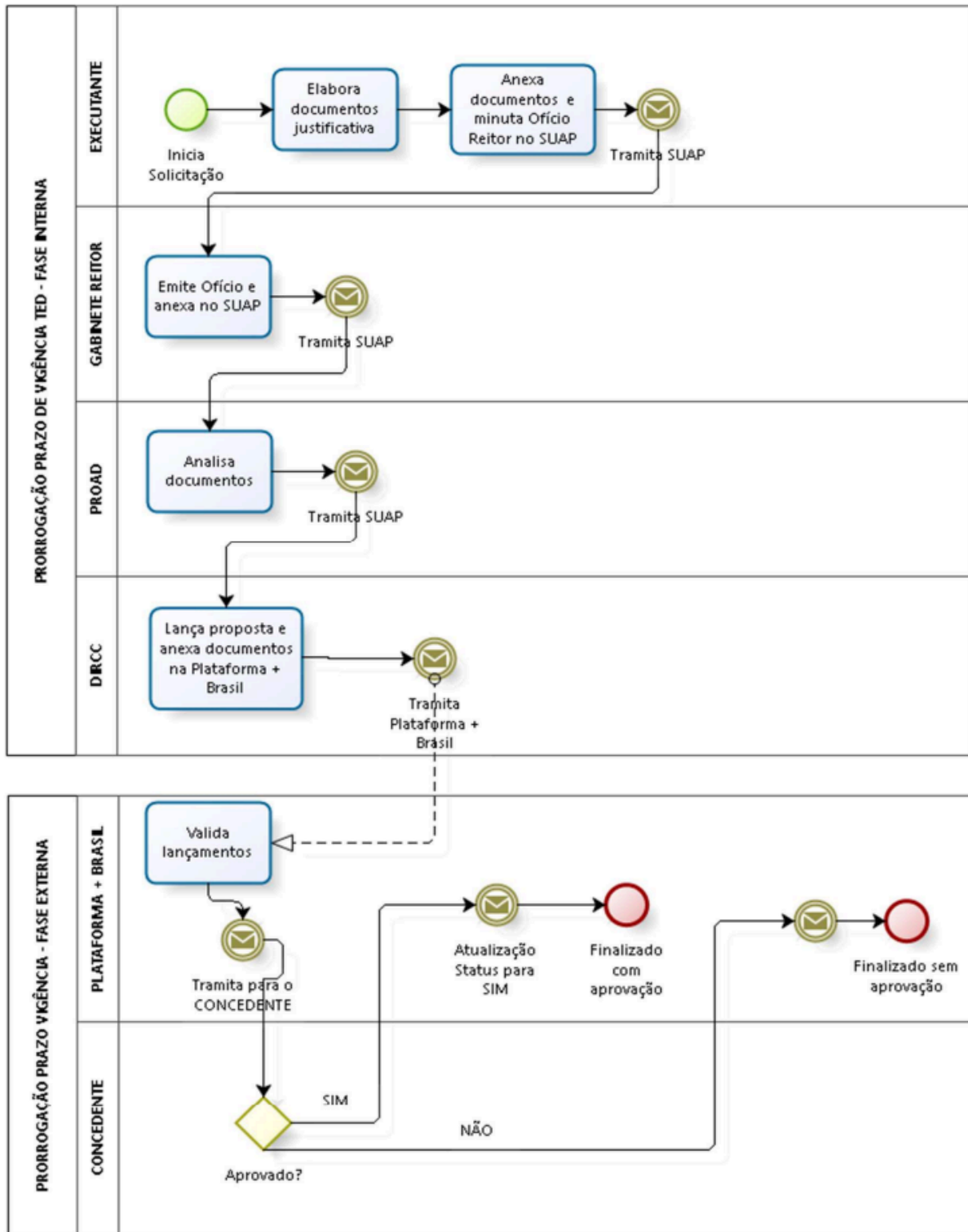


## Fluxograma 9 - Processo 06 - Designar Fiscal e Suplente do TED



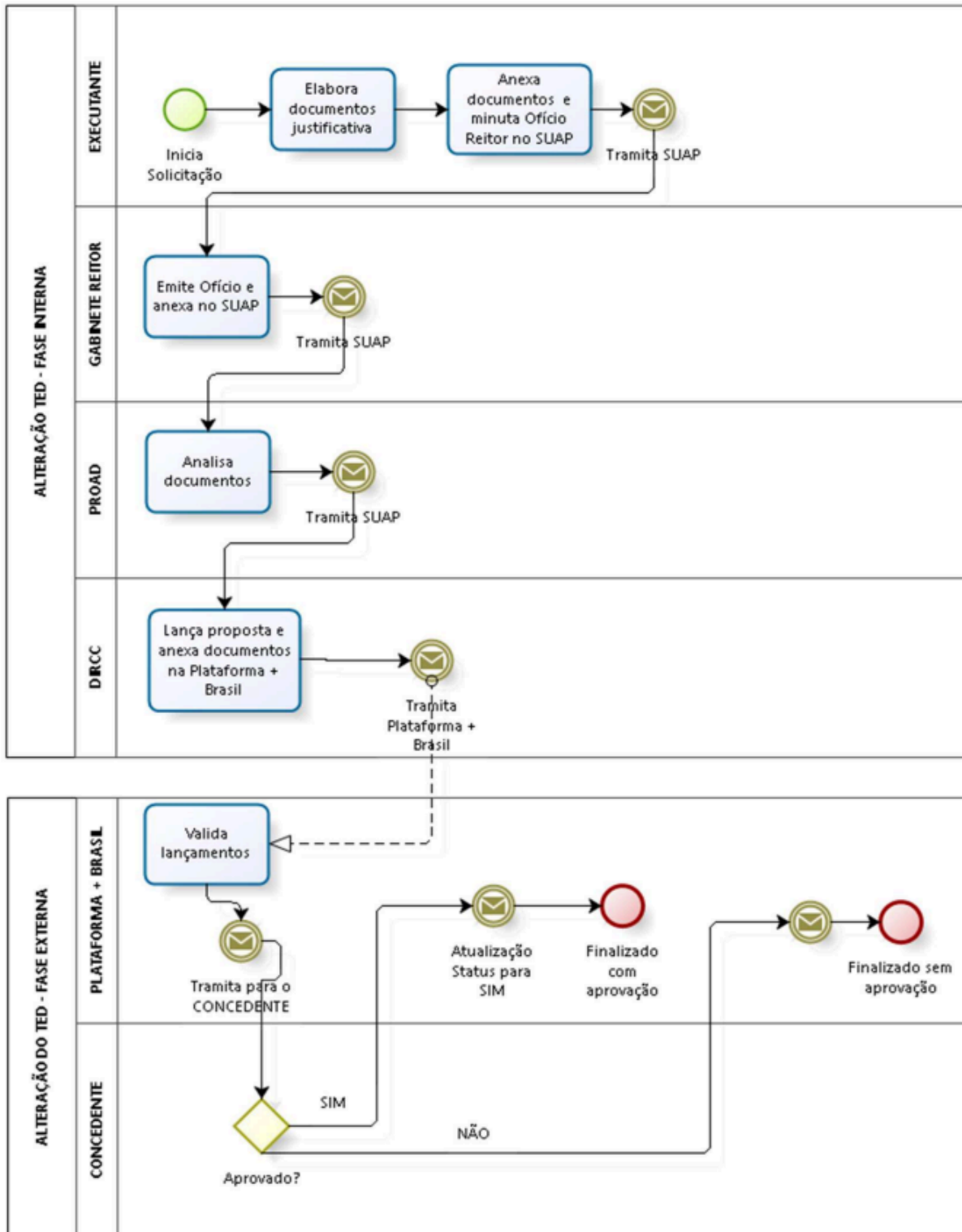


### Fluxograma 10 - Processo 07 - Prorrogar prazo de vigência do TED





## Fluxograma 11 - Processo 08 - Alteração do TED





## Fluxograma 12 - Processo 09 - Prestação de Contas do TED

